

Technisches Beiblatt "HAST DU SCHON GEHÖRT?" / Theater Marabu

Das Setting lässt sich vom Bühnen- und vom Ton- und Lichtaufbau her am ehesten als szenisches Konzert beschreiben.

Bühne:

Wir spielen vorzugsweise ebenerdig mit ansteigender Zuschauertribüne, alternativ auf einer erhöhten Bühne, **wenn Bodeneinsicht gewährleistet ist!**

Der Zuschauerraum muss verdunkelbar sein!

Abstand zur Spielfläche: mindestens 2m.

empfohlene Zuschauerbegrenzung: **max. 150 Personen**

ab 5 Jahre bei Familienvorstellungen oder ab 1.Klasse für Grundschulen.

Spielfläche

Die Spielfläche sollte die Maße 8m Breite und 6m Tiefe und 3,5m Höhe nicht unterschreiten und ist im Idealfall mit schwarzem Tanzboden ausgelegt.

Auf der Spielfläche liegen drei unterschiedlich große Rasenteppiche für die drei Musiker (Klarinette, Bass, E-Gitarre.), drei verschiedene Hocker, außerdem drei Gesangsmikrofone, diverse Effektgeräte und zusätzliche Instrumente, eine Monitorbox und eine kleine PA. *(Alle Komponenten werden mitgebracht.)*

Rechts davon ein Gartenstuhl für die Spielerin.

Ein „Mond“ (Durchmesser 1,5m) wird im Hintergrund als Projektionsfläche (Licht und Schattenspiele) positioniert.

Ton

Es wird eine komplette PA Anlage nebst sämtlicher Verkabelung mitgebracht. Um den Sound optimal abmischen zu können, muss der Technikplatz für Ton und Licht (FOH) im Zuschauerraum sein.

Licht

Das hauseigene Licht wird von unserem Lichtpult (LT piccolo 24/48) über DMX 512 angesteuert. Für Spezialeffekte werden 2 x LED Source LED Profiler mitgebracht, die den „Mond“ von vorne (an der Deckentraverse hängend) und von hinten (auf einem mitgebrachten Stativ) beleuchten.

Die jeweiligen Besonderheiten des Veranstaltungsortes werden in einem Telefongespräch mit der technischen Leitung geklärt.

Auf- und Abbauzeit:

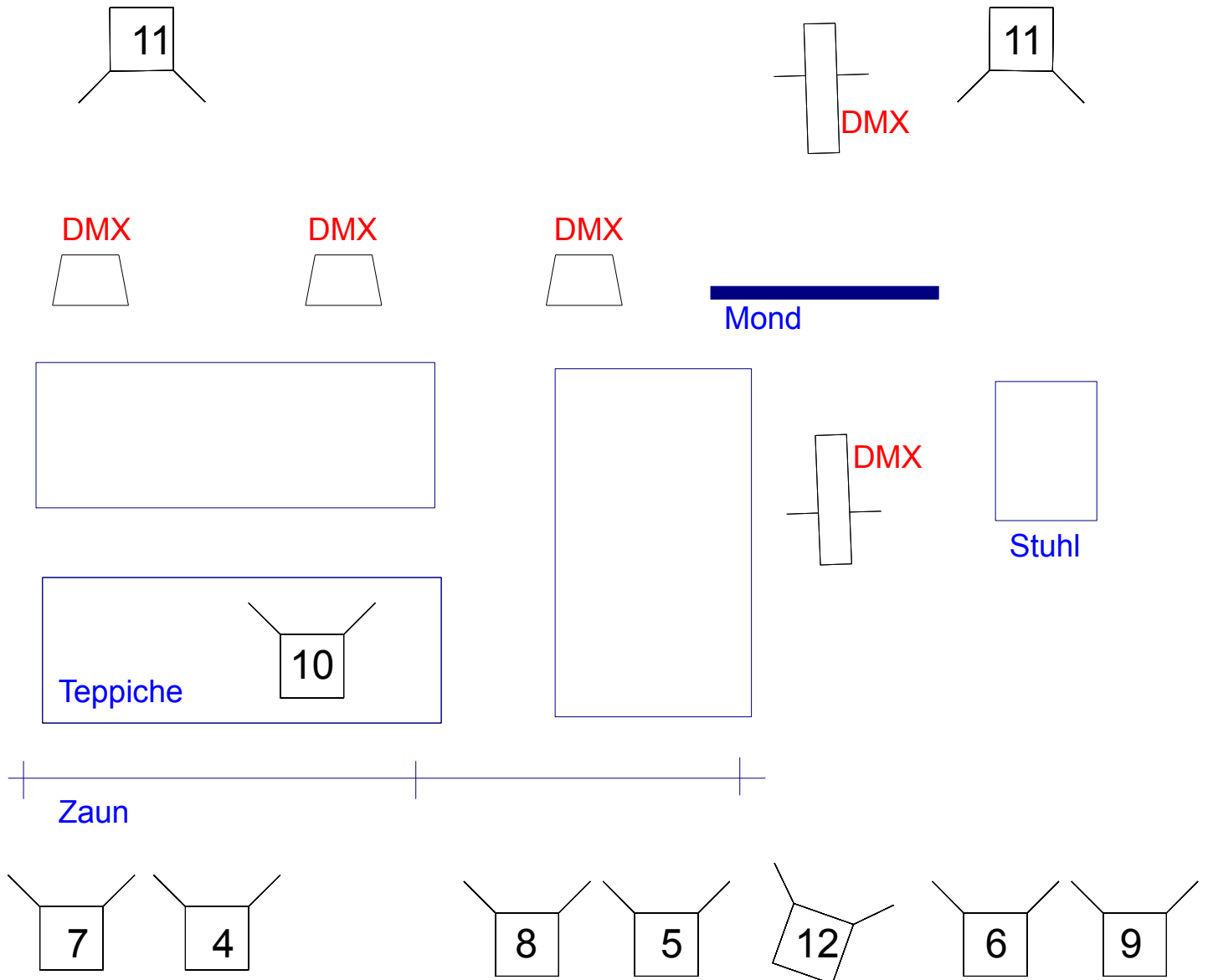
Die Aufbauzeit beträgt im Normalfall ca. 3 Stunden und erfolgt – wenn die Veranstaltung vormittags stattfindet – am Vortag. Die Abbauzeit beträgt ca. 1 Stunde.

Wenn der Zugang zur Bühne durch lange Wege, Treppen oder ähnliches erschwert ist, verlängern sich diese Zeiten u.U.

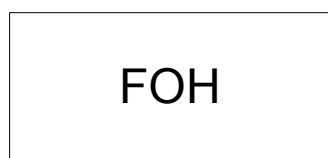
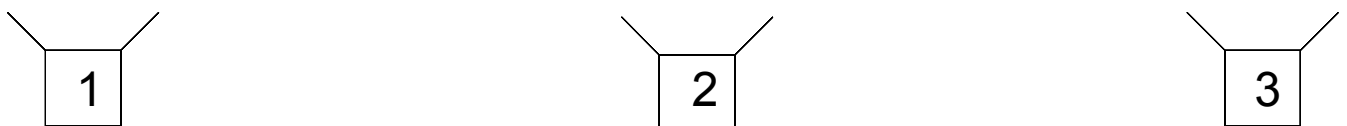
Bitte Besonderheiten des Veranstaltungsortes in jedem Fall mitteilen!

Büro 0228/4339759, Handy: 0163/2618744, Ansprechpartner: Bene Neustein

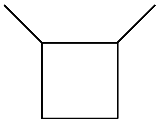
Lichtplan Theater Marabu „Hast Du schon gehört?“



Vorderkante Spielfläche

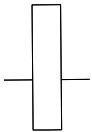


Legende zum Lichtplan Theater Marabu "Hast Du schon gehört? "



Kanal 1-12 PC 1000 W

Benötigte Farbfolien: 6x LEE 201
4x LEE 206



LED Source4 Series 2 Lustr
(werden vom Theater Marabu mitgebracht)
Steuerung über DMX Leitung des Hauses



LED PARs "TourLED"
(werden vom Theater Marabu mitgebracht)
Steuerung über DMX Leitung des Hauses

Es wird ein Lichtsteuerpult vom Theater Marabu mitgebracht. Dieses kann 1 DMX Universum ansteuern!